

- varalle 2x kaasu
- syöttö

- Krysopumpun ruuvi

UHV

vähän kaasu

lämmön tappi ⇒ T₁ / T₂

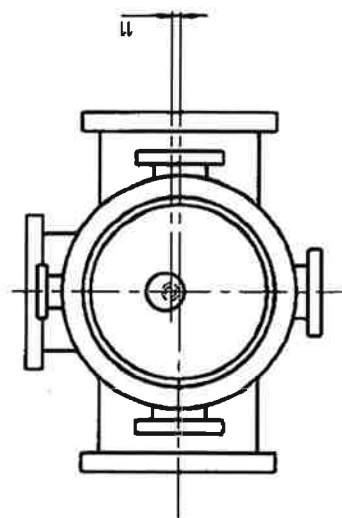
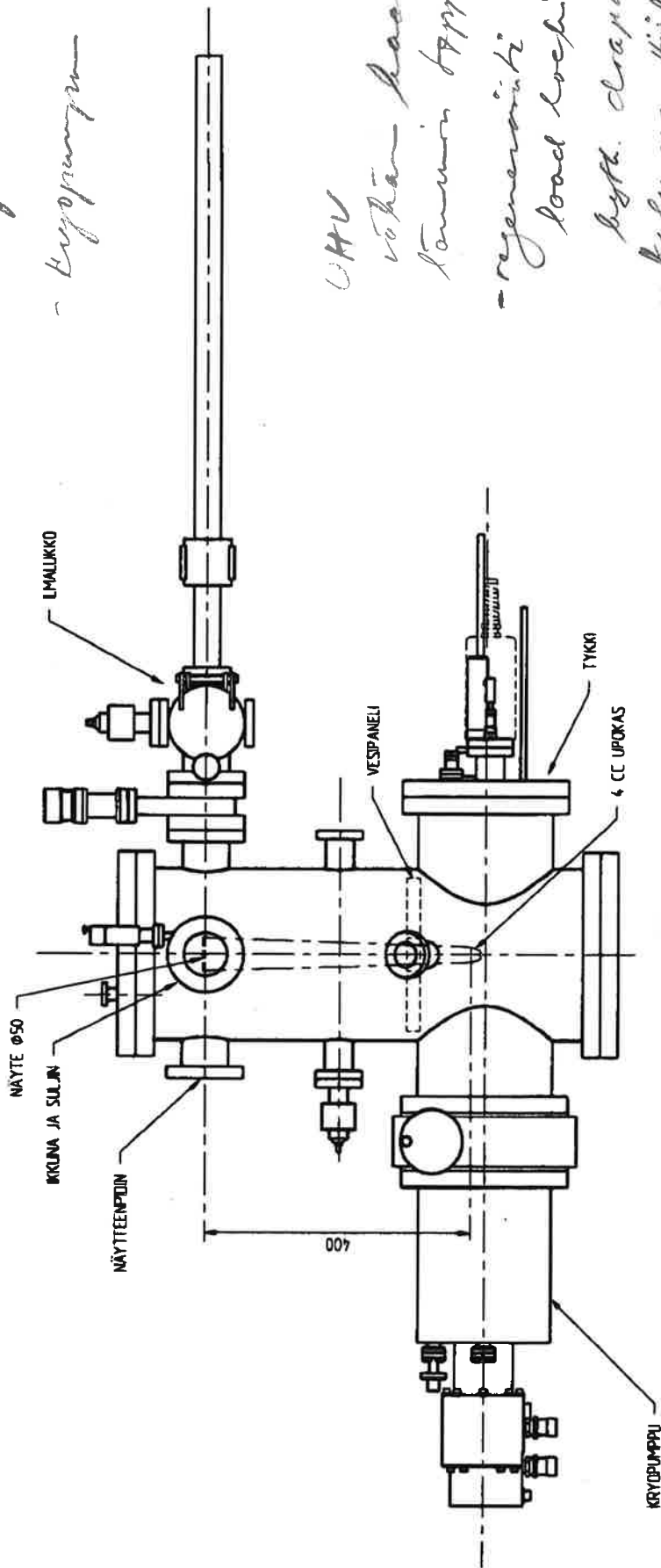
- regenerointi

lood loechin haitta

hytt. draapage

- kalvaerittil?

Turbo läjn norm. paine
perustuu laak.
high compression



CONFIDENTIAL		Scale	1:10	HDYRYSTYS SYSTEMI	
Approved		Size		Part of	Project
Date	16.10.1997	DCA INSTRUMENTS		No	MYYYNTIHAKONEN003
Drawn	B.S.A			Drawing no.	XXX-003
Checked					